

Ergonomic Solutions

OWNER'S MANUAL

FLOOR TAPE APPLICATOR • MODEL TPA-20

Contents	
Receiving Instructions	1
Warranty	1
Exploded Parts Drawing	1
Parts List	1
Assembly Instructions	2

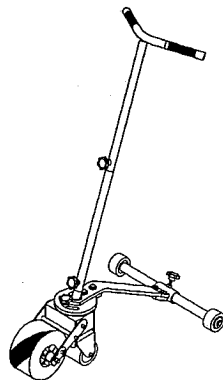
RECEIVING INSTRUCTIONS

Every unit is thoroughly tested and inspected prior to shipment. However, it is possible that the unit may incur damage during transit. If damage is noticed when unloading, make a note of it on the BILL OF LADING. Remove all packing and strapping material, then inspect the unit again for damage. **IF DAMAGE IS EVIDENT, FILE A CLAIM WITH THE CARRIER IMMEDIATELY!**

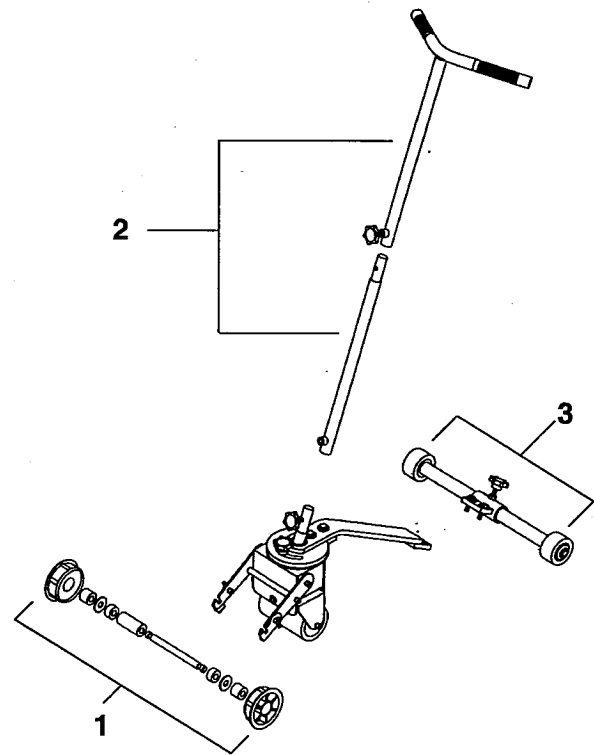
WARRANTY

This product is warranted for 90 DAYS from date of purchase to be free of manufacturing defects in material and workmanship. The manufacturer's obligation hereunder is limited to repairing such products during the warranty period, provided the product is sent prepaid back to the factory.

This warranty does not cover normal wear of parts or damage resulting from any of the following: negligent use or misuse of the product, use or application contrary to installation instructions, or disassembly, repair or alteration by any person prior to authorization from a factory representative.



**FLOOR TAPE APPLICATOR
 MODEL TPA-20**



PARTS LIST FLOOR TAPE APPLICATOR (MODEL TPA-20)

ITEM NO.	DESCRIPTION	ENGINEER NO.	PART NO.	QTY.
1	TAPE ROD ASSEMBLY	30-154-002	TPA-TA	1
2	HANDLE ASSEMBLY	30-154-003	TPA-HDL	1
3	REAR WHEEL ASSEMBLY	30-154-001	TPA-WHL	4

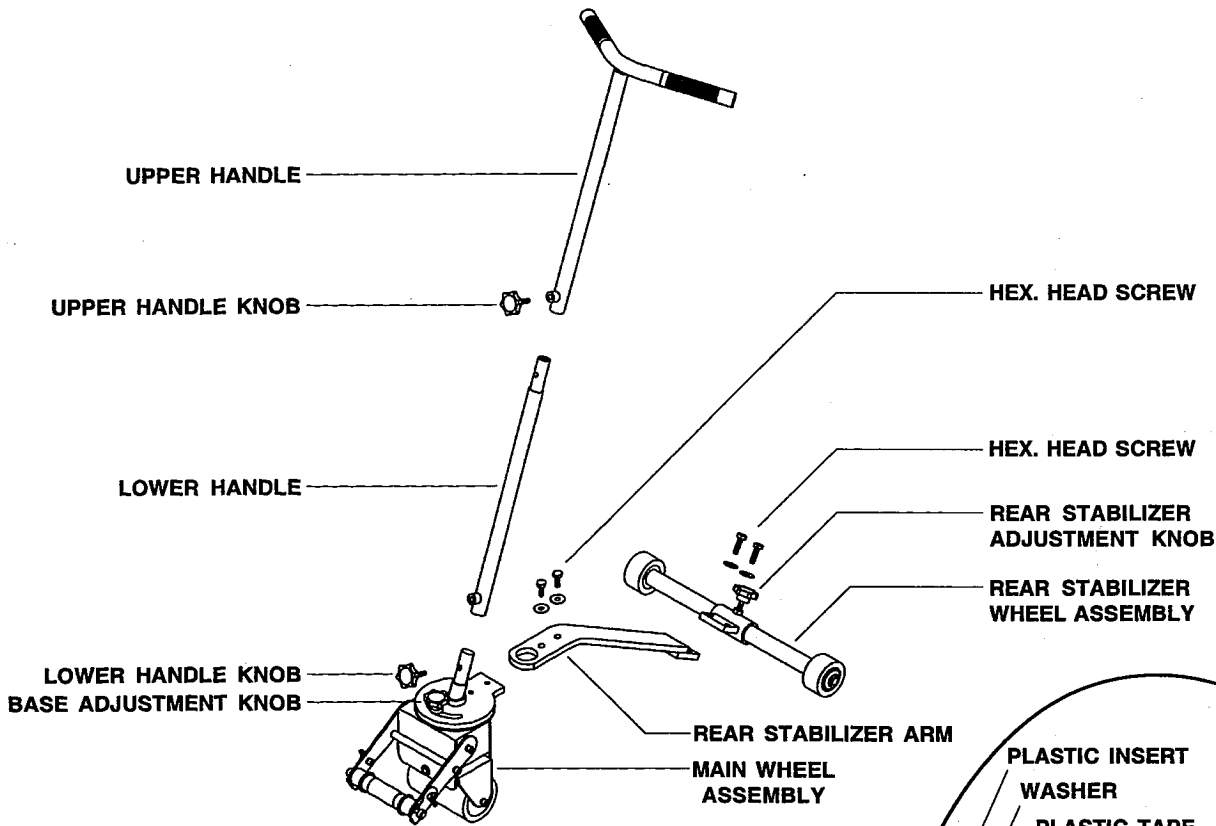
E
N
G
L
I
S
H

E
S
P
A
N
O
L

F
R
A
N
Ç
A
I
S

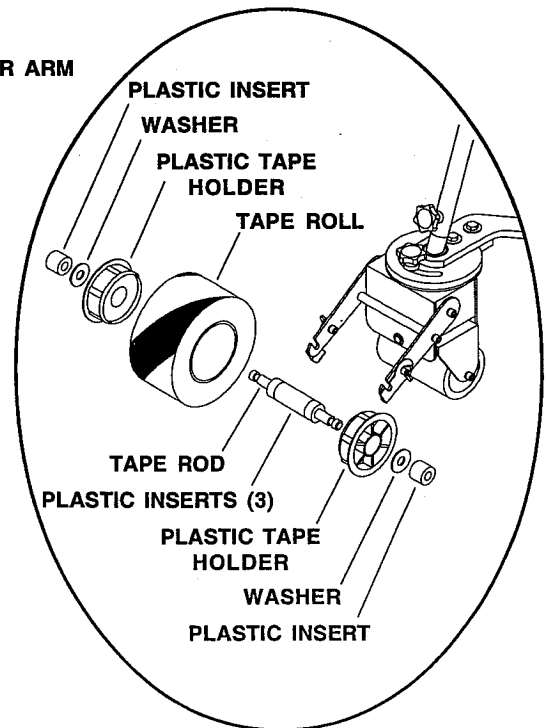
ASSEMBLY INSTRUCTIONS

- 1.) Unpack unit and lay parts out on a large working surface.
- 2.) Unscrew and remove the lower handle knob from the main wheel assembly.
- 3.) Unscrew and remove two (2) hex head cap screws from the top of the main wheel assembly.
- 4.) Attach the rear stabilizer arm (yellow sticker up) to the main wheel assembly with two hex head screws removed in step #3.
- 5.) Attach the rear stabilizer wheel assembly to the rear stabilizer arm with two hex head screws.
- 6.) Attach the lower handle piece to the main wheel assembly and secure with the lower handle knob.
- 7.) Attach the upper handle piece to the lower handle piece with the upper handle knob.



8.) **To load tape:**

- Loosen wing nuts on the applicator assembly.
- Remove the tape rod, plastic inserts, and washers.
- Load the tape roll onto the rod together with the provided plastic tape holders as shown.
- Replace and tighten the wing nuts securely.



Soluciones Ergonómicas

MANUAL DEL PROPIETARIO

APLICADOR DE CINTA DE PISO MODELO TPA-20

Contenido	
Instrucciones de recibo	3
Garantía	3
Partes del dibujo	3
Lista de partes	3
Instrucciones de ensamble	4

INSTRUCCIONES DE RECIBO

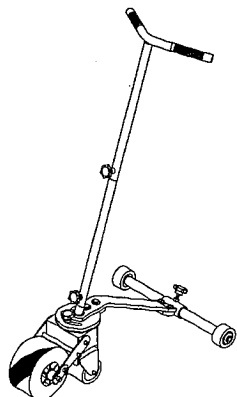
Cada unidad es inspeccionada a fondo y probada antes del envío. Aún así, es posible que la unidad se dañe durante el envío. Si ve algún daño durante la descarga anótelo en el RECIBO DE ENVÍO.

Quite todo el material de empaquetado y las correas, inspeccione por daños. Si hay daños evidentes, archive una reclamación con el transportista inmediatamente.

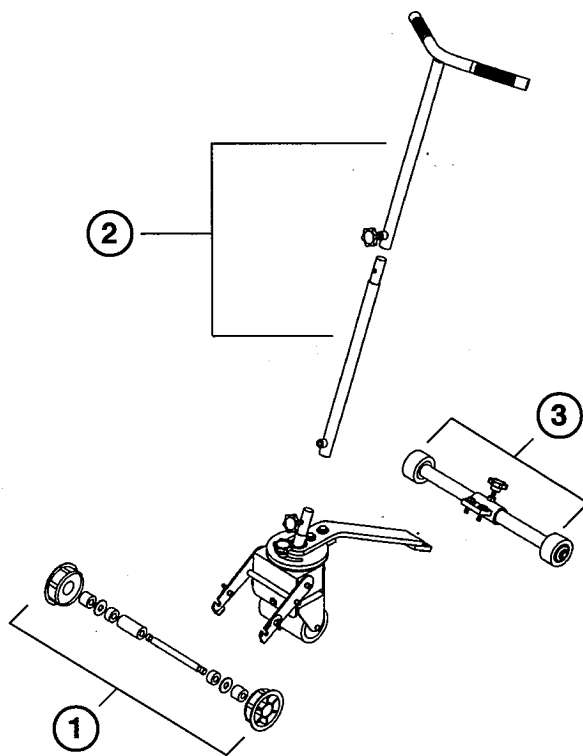
GARANTIA

Este producto está garantizado por 90 días desde la fecha de compra contra defectos de mano de obra o material. La obligación del fabricante es limitada en reparar tales productos durante el periodo de garantía, provisto el producto se mande previo envío flete pagado a la fábrica.

Esta garantía no cubre el gasto normal de partes o daños que resulten de lo siguiente: Uso negligente o mal uso del producto, uso o aplicación contraria a las instrucciones de instalación, o desensamble, reparaciones o alteraciones hechas por cualquier persona antes de ser autorizada por el fabricante.



**APLICADOR DE CINTA DE PISO
 MODELO TPA-20**



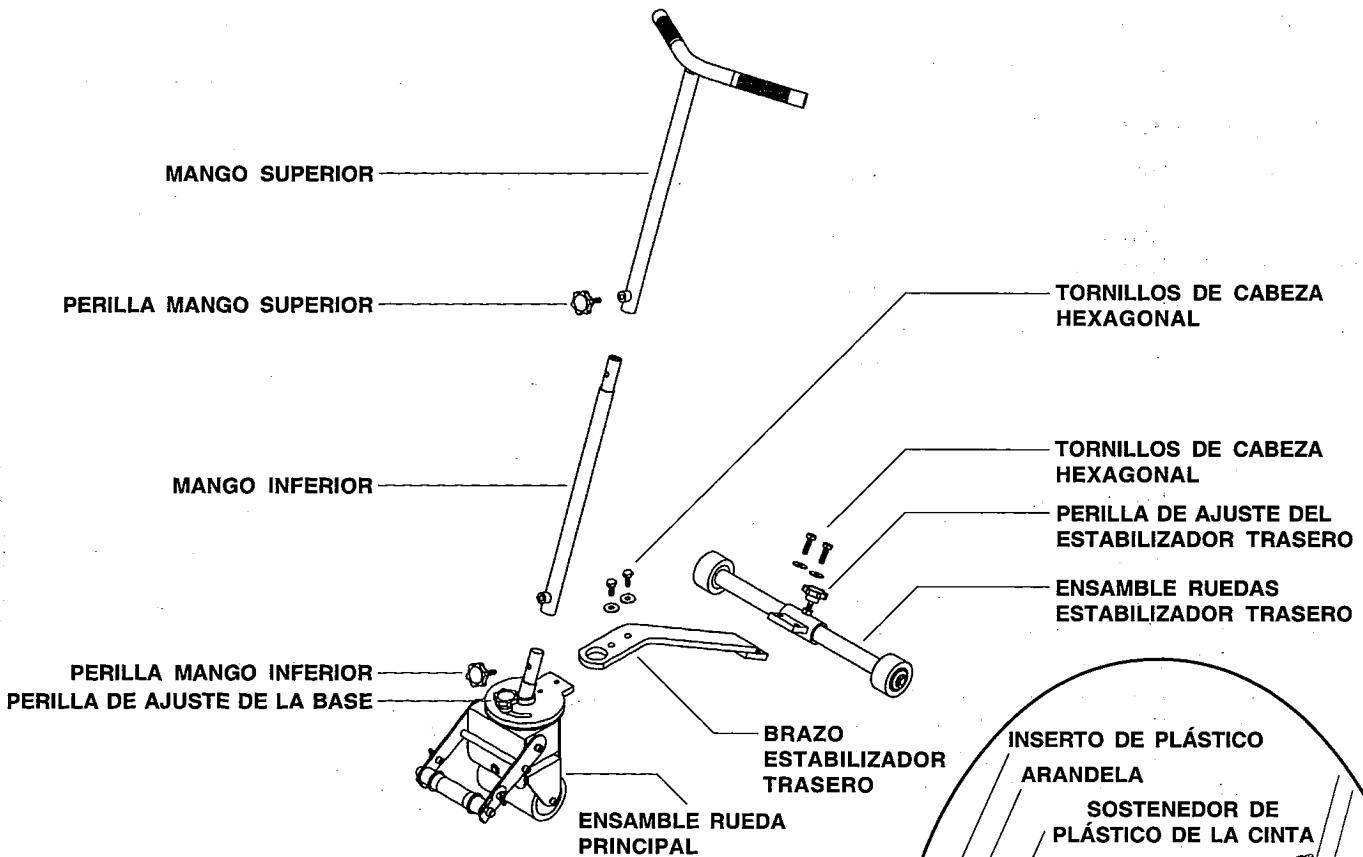
E
S
P
A
Ñ
O
L

LISTA DE PARTES APLICADOR DE CINTA DE PISO (MODELO TPA-20)

ITEM NO.	DESCRIPCIÓN	NO. PARTE	CTD.
1	ENSAMBLE DE LA CINTA	TPA-TA	1
2	ENSAMBLE DE MANGO	TPA-HDL	1
3	ENSAMBLE DE LA RUEDA TRASERA	TPA-WHL	4

INSTRUCCIONES DE ENSAMBLE

- 1.) Desempaque la unidad y extienda las partes en una superficie de trabajo amplia.
- 2.) Desatornille y quite la perilla inferior del ensamble de la rueda principal.
- 3.) Desatornille y quite 2 tornillos de cabeza hexagonal de la parte superior del ensamble de la rueda principal.
- 4.) Fije el brazo estabilizador trasero (parte amarilla arriba) al ensamble de la rueda principal con 2 tornillos de cabeza hexagonal removidos en el paso #3.
- 5.) Fije el ensamble de la rueda estabilizadora trasera al brazo estabilizador trasero con 2 tornillos de cabeza hexagonal.
- 6.) Fije el mango inferior al ensamble de la rueda principal y asegurelo lo con la perilla inferior.
- 7.) Fije el mango superior al mango inferior con la perilla superior.



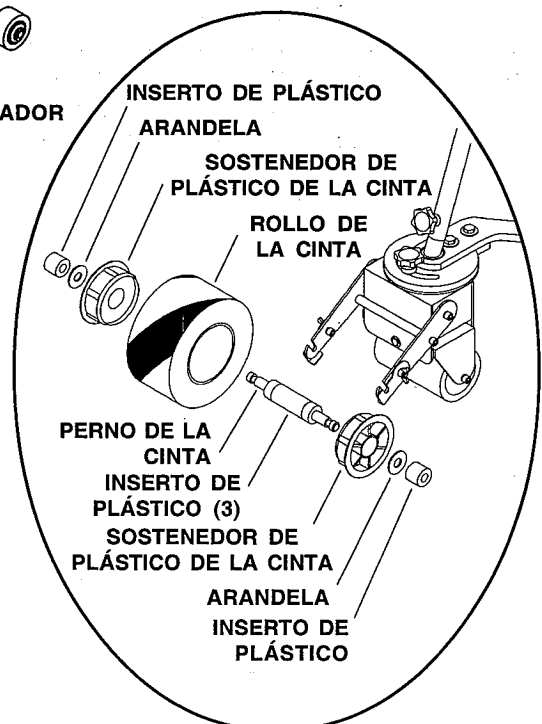
8.) Para cargar la cinta

Afloje la tuercas de mariposa en el ensamble del aplicador.

Quite el perno de la cinta, insertos de plástico y rodanas.

Cargue la cinta en el perno junto con los sostenedores de plástico provistos como se demuestra.

Reponga y apriete las tuercas de mariposa con seguridad.



Solutions Ergonomique

MANUEL D'UTILISATION

APPLICATEUR DE RUBAN ADHÉSIF MODÈLE TPA-20

Table des Matières

Instructions de réception	5	Liste des pièces	5
Garantie	5	Instructions d'assemblage	6
Shéma des pièces détachées	5		

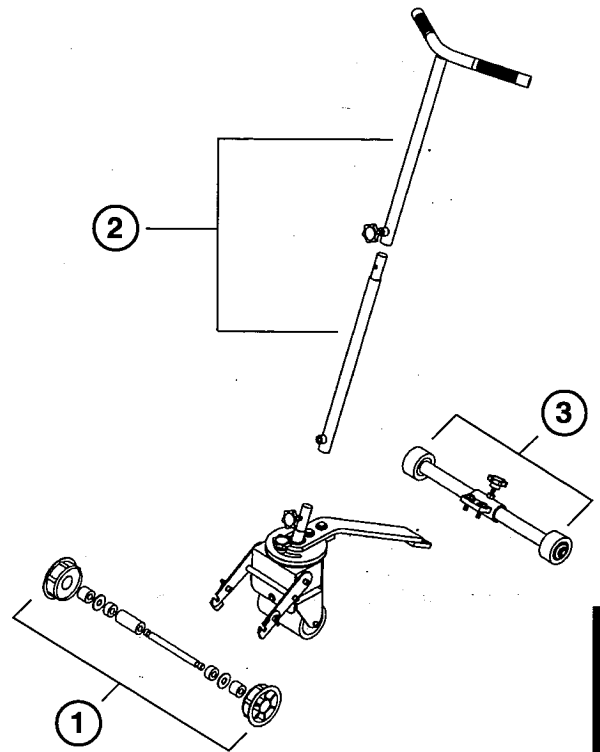
INSTRUCTIONS DE RÉCEPTION

Chaque unité est minutieusement testée et inspectée avant expédition. Toutefois, il est possible que l'unité ait été endommagée durant le transport. Si des dommages sont constatés durant le déchargement, les signaler sur la **FACTURE DE CHARGEMENT**. Retirer le matériel d'emballage et d'empaquetage, puis inspecter l'unité de nouveau pour tout dommage. **SI LE DOMMAGE EST ÉVIDENT, REMPLIR UNE RÉCLAMATION AVEC LE TRANSPORTEUR IMMÉDIATEMENT!**

GARANTIE

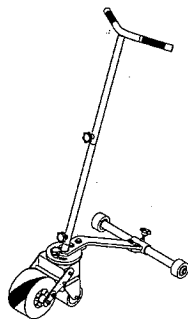
Ce produit est garanti pendant 90 jours à partir de la date d'achat pour tout défaut de fabrication, en matériel ou en main d'œuvre. L'obligation du fabricant est limitée à la réparation de tels produits durant la période de garantie à condition que le produit soit envoyé à la compagnie frais de port pré-payés.

Cette garantie ne couvre pas les usures normales de pièces ou des dommages résultant de ce qui suit: Utilisation négligente ou mauvaise utilisation du produit, utilisation ou applications contraires aux instructions d'assemblage ou de désassemblage, réparation ou altération par quiconque sans autorisation préalable d'un représentant de l'usine.



LISTE DES PIÈCES POUR APPLICATEUR DE RUBAN ADHÉSIF MODÈLE TPA-20

NO. D'ARTICLE	DESCRIPTION	NO. DE PIÈCE	QTÉ
1	ASSEMBLAGE DE LA TIGE	TPA-TA	1
2	ASSEMBLAGE DE LA POIGNÉE	TPA-HDL	1
3	ASSEMBLAGE DE LA ROUE ARRIÈRE	TPA-WHL	4

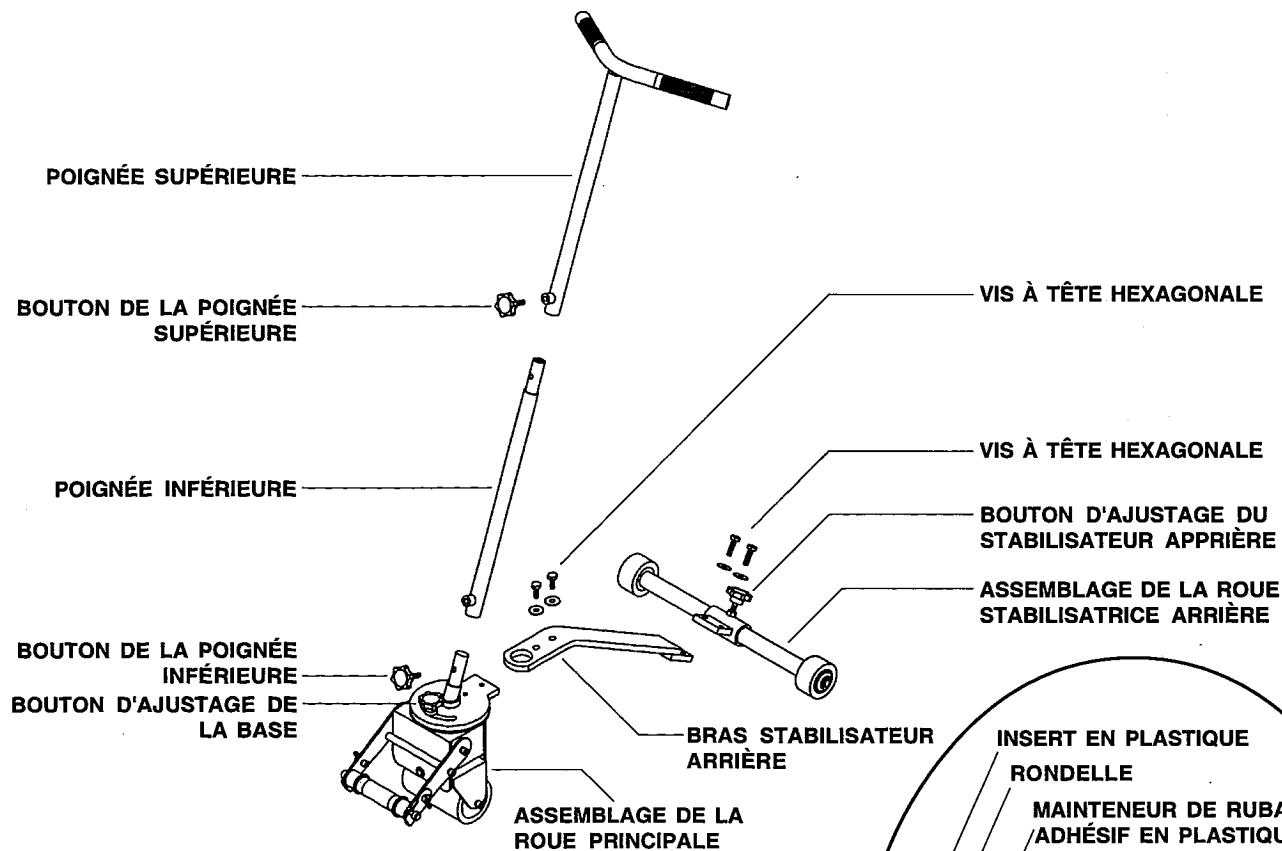


**APPLICATEUR DE RUBAN ADHÉSIF
MODÈLE TPA-20**

FRANÇAIS

INSTRUCTION D'ASSEMBLAGE

- 1.) Désempaqueter l'unité et étaler les pièces sur une large surface de travail.
- 2.) Dévisser et retirer le bouton de la poignée inférieure de l'assemblage de la roue principale.
- 3.) Dévisser et retirer deux (2) vis à tête hexagonale de la partie supérieure de l'assemblage de la roue principale.
- 4.) Fixer le bras stabilisateur arrière (vignette adhésive en haut) à l'assemblage de la roue principale avec deux vis à tête hexagonale retirées lors de la démarche #3.
- 5.) Fixer l'assemblage de la roue stabilisatrice arrière au bras stabilisateur arrière avec deux vis à tête hexagonale.
- 6.) Fixer la partie de la poignée inférieure à l'assemblage de la roue principale et l'assurer avec le bouton de la poignée.
- 7.) Fixer la partie de la poignée supérieure à la partie de la poignée inférieure avec la bouton de la poignée supérieure.



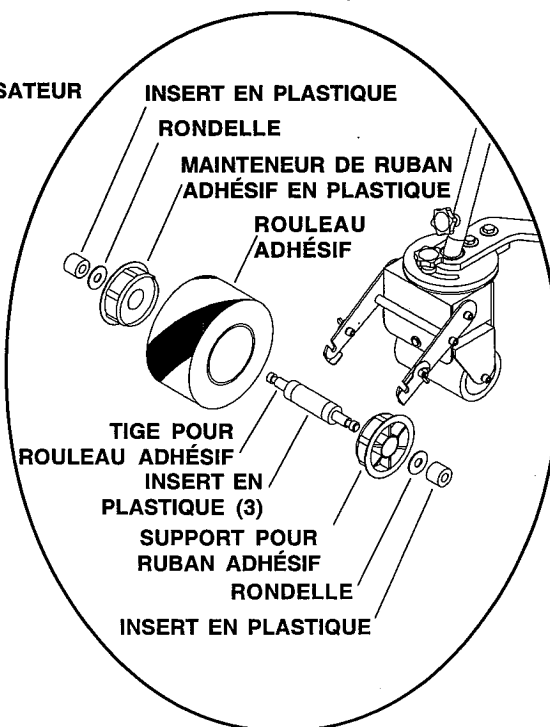
8.) Pour charger le ruban adhésif:

Desserer la vis papillon sur l'assemblage de l'applicateur.

Retirer la tige supportant le ruban adhésif, les ajouts en plastique, et les rondelles.

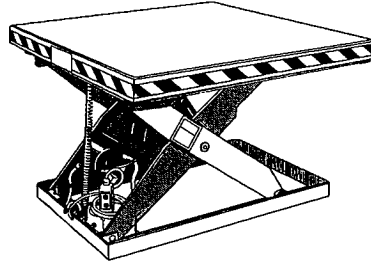
Charger le rouleau adhésif dans la tige avec les mainteneurs en plastique fournis comme montré ci-contre.

Replacer et bien serrer les écrous papillons.

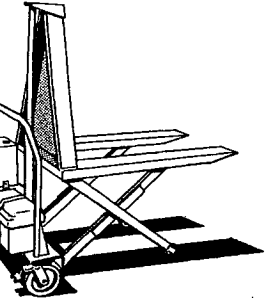
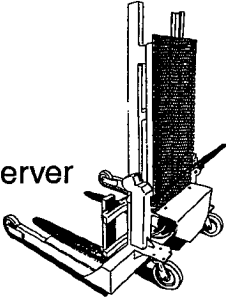


Material Handling Problem Solvers

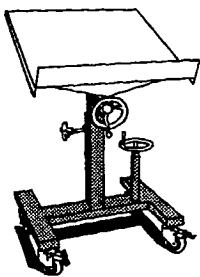
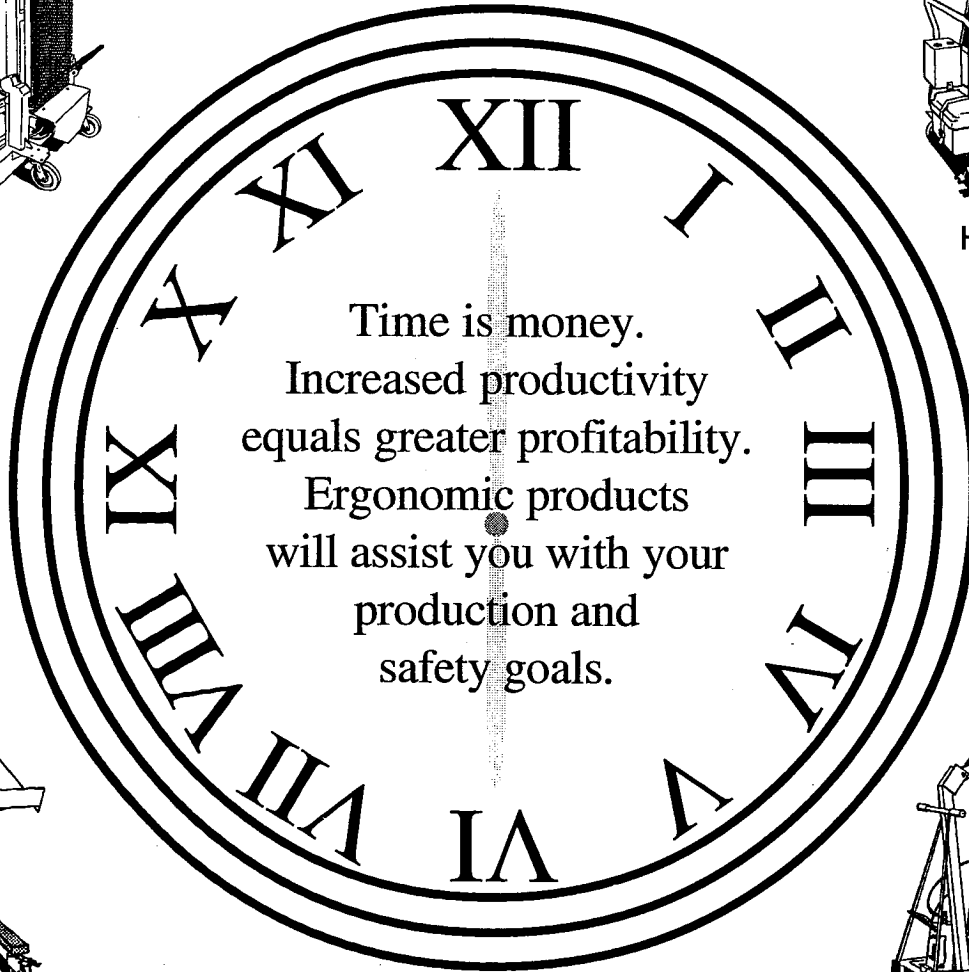
Scissor Lift Table



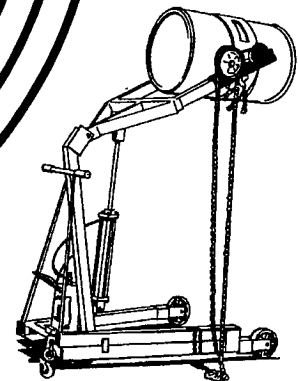
Pallet Server



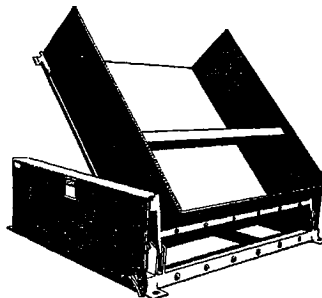
High Rise Lift



Mobile Lift & Tilt Work Stand



Drum Carrier/Rotator



Ground Lift Tilter